



***CDI 1LS38***

---

**ПОСУДОМОЕЧНАЯ МАШИНА**

---

Примите наши поздравления!

Вы сделали отличный выбор, – посудомоечная машина **Candy** отличается высоким качеством, надежностью и отменными потребительскими свойствами.

Компания **Candy** производит полную гамму электробытовых приборов: стиральные машины, стирально-сушильные и сушильные машины, кухонные плиты, печи СВЧ, духовки и панели, холодильники и морозильники. Каталог с полной гаммой изделий **Candy** на текущий год Вы можете попросить у Вашего дилера.

Пожалуйста, внимательно прочитайте данное руководство. Здесь Вы найдете необходимые объяснения, как произвести установку с соблюдением требований безопасности, как пользоваться и как обслуживать Вашу посудомоечную машину, а также наши рекомендации и полезные советы.

Не выбрасывайте руководство. Храните его в безопасном месте. Оно Вам пригодится на случай, если потребуете освежить информацию, да и мало ли для чего еще.

В соответствии с требованиями Федерального закона № 261-ФЗ от 23.11.09 и Постановлением Правительства РФ № 1222 от 31.12.09г., настоящий товар снабжен информацией на русском языке о классе энергетической эффективности в виде специальной этикетки, которая должна быть размещена на лицевой части прибора в месте продажи потребителям.

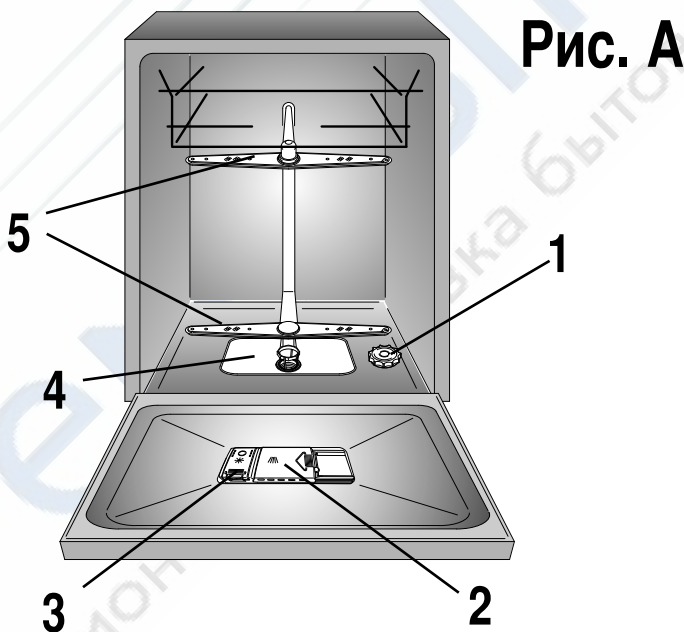
## ГАРАНТИЯ

Изделие поставляется в комплекте с гарантийным сертификатом, позволяющим бесплатно пользоваться услугами Службы технической поддержки.

Пожалуйста, не выбрасывайте чек на покупку. Он понадобится для подтверждения статуса прибора, если вы решите вызвать сотрудника сервисного центра.

## ОГЛАВЛЕНИЕ

Общие правила безопасности	стр. 4
Подключение к водопроводу	стр. 7
Загрузка регенерирующей соли	стр. 9
Регулировка верхней корзины	стр. 10
Загрузка посуды	стр. 11
Информация для испытательных лабораторий	стр. 13
Загрузка моющего средства	стр. 14
Виды моющих средств	стр. 15
Загрузка блескообразователя	стр. 16
Очистка фильтров	стр. 17
Практические советы	стр. 18
Уход и текущее обслуживание	стр. 19
Панель управления	стр. 20
Технические характеристики	стр. 20
Установка программ и дополнительных функций	стр. 21
Список программ	стр. 24
Устройство для смягчения воды	стр. 26
Поиск мелких неисправностей	стр. 27



Просим Вас внимательно прочитать правила и рекомендации, изложенные в данном руководстве, поскольку они содержат важные инструкции по безопасности установки, пользования, текущего обслуживания, а также некоторые другие полезные советы для наиболее эффективного использования Вашей новой посудомоечной машины.

Бережно храните эту инструкцию, чтобы обращаться к ней в случае возникновения вопросов.

## ОБЩИЕ ПРАВИЛА БЕЗОПАСНОСТИ

■ Эти устройства предназначены для домашнего использования и использования в схожих условиях, например:

- кухни для персонала в магазинах, офисах и на прочих местах работы;
- фермы;
- для использования клиентами в гостиницах, мотелях и прочих учреждениях временного размещения граждан;
- гостиницы, предоставляющие размещение и завтрак.

Применение устройства образом, отличным от домашнего использования или для целей, отличных от обычного домашнего хозяйства, такое как использование в коммерческих целях экспертами или специально обученными лицами не допускается даже в вышеуказанных условиях.

Использование устройства с нарушением вышеизложенных условий может привести к уменьшению срока службы устройства и лишить юридической силы гарантию производителя.

Любое повреждение устройство, отличное от повреждений и поломок, возникающих при домашнем использовании или применении для целей ведения домашнего хозяйства (даже при условии размещения устройства в зоне, предназначенной для ведения домашнего хозяйства) не будет признаваться производителем в разрешенных законом пределах.

■ Данный прибор не предназначен для использования лицами (включая детей) с пониженными физическими,

психическими или умственными способностями или при отсутствии у них опыта или знаний, если они не находятся под контролем или не проинструктированы об использовании прибора лицом, отвечающим за их безопасность.

Дети должны находиться под присмотром для недопущения игры с прибором

■ Следите за тем, чтобы дети не играли с электроприбором.

■ Дети младше 3 лет не должны находиться рядом с машиной или должны находиться под постоянным наблюдением взрослых.

■ Если возникнет необходимость замены шнура питания машины, следует обратиться в авторизованный сервисный центр.

■ Посудомоечную машину следует подключать к водопроводу только при помощи новых шлангов, поставляемых в комплекте. Не используйте старые бывшие в употреблении шланги.

■ Давление воды должно составлять минимум 0,08 МПа и максимум 0,8 МПа.

■ Если машина устанавливается на ковер или ковротин, проверьте, чтобы не были закрыты вентиляционные отверстия в нижней части машины.

- Электроприбор должен быть установлен так, чтобы обеспечивался свободный доступ к электрической розетке.
- Для определения максимальной загрузки комплектов вашей машины, пожалуйста, смотрите раздел ТЕХНИЧЕСКИЕ ХАРАКТЕРИСТИКИ.

**ВНИМАНИЕ!**

**Ножи и другие инструменты с острыми краями должны размещаться в корзине острием вниз или горизонтально.**

- Не оставляйте дверцу открытой в горизонтальном положении, чтобы избежать возможных травм (например падений).
- Справочный листок технических данных изделия можно найти на веб-сайте производителя.

**Инструкции по безопасности**

- Проверьте, что электроприбор заземлен. Если электроприбор не заземлен, обратитесь за помощью к опытному электрику.

**Фирма-производитель не несет ответственность в случае ущерба физическим лицам или имуществу, возникшего вследствие отсутствия заземления.**

- Проследите, чтобы машина не пережимала шнур питания.
- Не рекомендуется использовать адаптеры, тройники и/или удлинители.

- Не тяните шнур питания или саму машину, чтобы вынуть вилку из розетки.

- Не подвергайте прибор воздействию атмосферных явлений (дождь, солнце и т.д.).


- Не следует облакачиваться и садиться на открытую дверцу, так как это может привести к опрокидыванию машины.

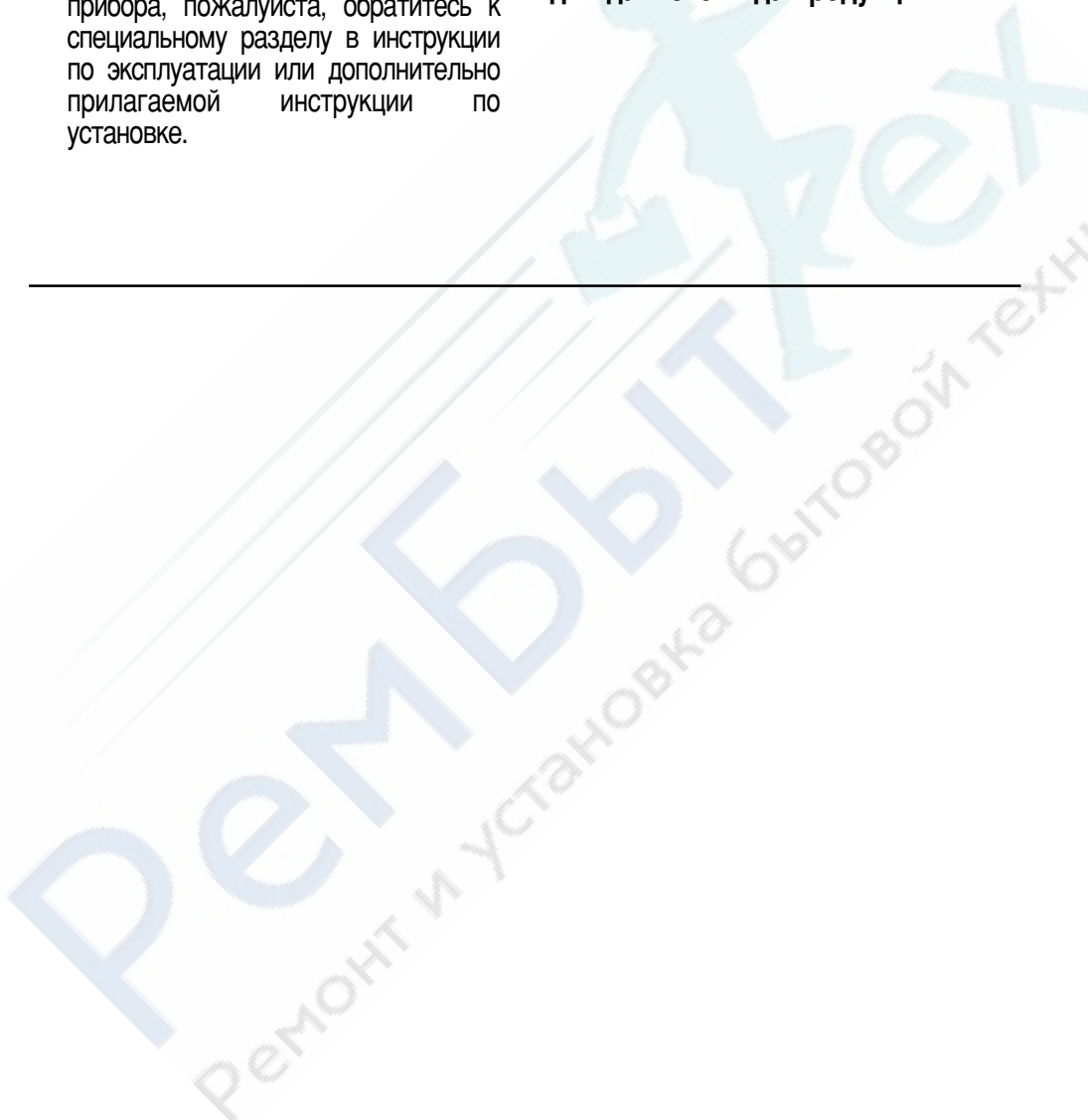
- Посудомоечная машина сконструирована для мойки обычной домашней посуды: предметы, на которых имеются следы бензина, краски, коррозионных химических веществ, кислот или щелочей, а также содержащие стальную или железную стружку, нельзя мыть в посудомоечной машине.

- Если в Вашем доме имеется установка для смягчения воды, нет необходимости добавлять регенерационную соль в соответствующее устройство, которым оснащена посудомоечная машина.

- В случае неисправности или отклонения от нормального режима работы машину следует выключить, закрыть кран подачи воды и не пытаться самостоятельно отремонтировать прибор. Если возникнет необходимость ремонта, следует обращаться в сервисный центр, который должен использовать для ремонта оригинальные запасные части. Несоблюдение правил, изложенных выше, может привести к нарушению безопасности прибора, что влечет опасность для потребителя.

- Для переноски распакованной машины не беритесь за нижнюю часть дверцы, ее следует приоткрыть и взяться за верхнюю панель.
- Для установки встраиваемого прибора, пожалуйста, обратитесь к специальному разделу в инструкции по эксплуатации или дополнительно прилагаемой инструкции по установке.

**Размещая маркировку  на этой продукции, мы заявляем, под нашу ответственность, о соответствии всем Европейским нормам безопасности, охраны здоровья и экологическим требованиям, изложенным в законодательстве для данного вида продукции.**



## ПОДКЛЮЧЕНИЕ К ВОДОПРОВОДУ

### ВАЖНО

Посудомоечную машину следует подключать к водопроводу только при помощи новых шлангов, поставляемых в комплекте. Не используйте старые бывшие в употреблении шланги.

- Заливной и сливной шланги можно направлять в любую сторону.

### ВАЖНО

Посудомоечную машину можно подключать к холодной воде или к горячей воде, температура которой не должна превышать 60°C.

- Давление воды должно составлять минимум 0,08 МПа и максимум 0,8 МПа.

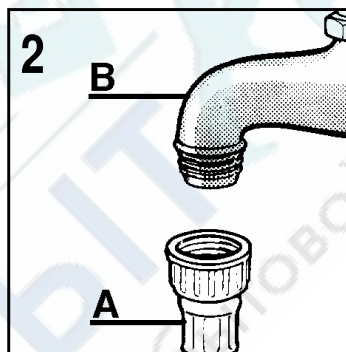
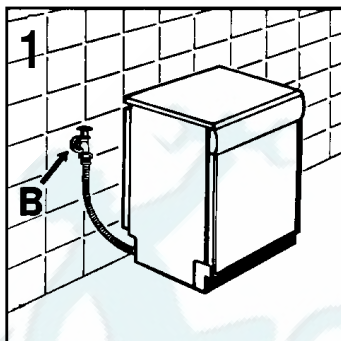
- Необходимо, чтобы заливная труба была подсоединена к водопроводу через кран, чтобы перекрывать воду, когда машина не работает (рис. 1 В).

- В комплекте к посудомоечной машине прилагается заливной шланг, на кончике которого имеется гайка с резьбой "3/4" (рис. 2).

- Заливной шланг "А" следует подсоединить к водопроводному крану с резьбой "3/4". Проверьте, чтобы гайка была плотно прикручена.

- При необходимости можно удлинить заливной шланг до 2,5 м. Для этого следует обратиться в сервисный центр.

- Если подсоединение производится к новым трубам, или к трубам, не использовавшимся в течение длительного времени, перед подсоединением следует слить воду, чтобы песок и ржавчина не засорили входной фильтр.

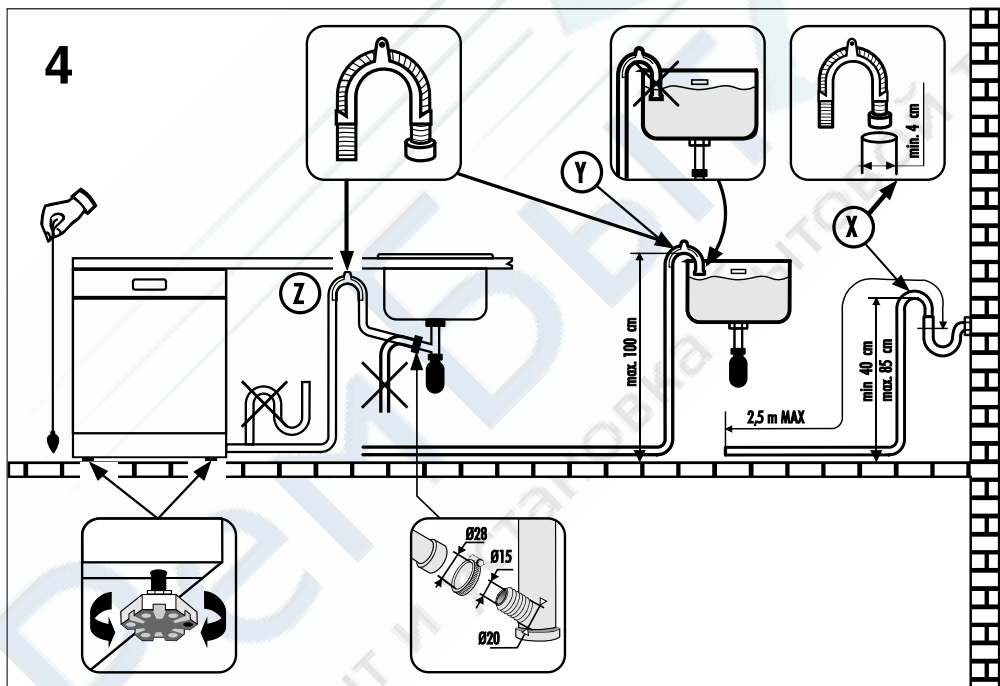




## Отвод воды

- Вставьте сливной шланг в канализационный сток, проследив, чтобы он не имел перегибов (рис. 4).
- Внутренний диаметр канализационного стока должен быть не менее 4 см и находится на высоте не менее 40 см.
- В целях предотвращения неприятного запаха рекомендуется установить сифон (рис. 4X).
- При необходимости можно удлинить заливной шланг до 2,5 м, закрепляя его не выше 85 см от пола. Для этого следует обратиться в сервисный центр.

- При помощи специального пластмассового держателя, который придает изогнутую форму, край шланга можно закрепить на краю мойки. Он не должен быть погружен в воду во избежание засасывания сточной воды в процессе мойки (рис.4Y).
- Если машина устанавливается под столешницей, край шланга следует закрепить непосредственно под ней как можно выше (рис. 4Z).
- При установке машины проверьте, чтобы заливной и сливной шланги не имели перегибов.





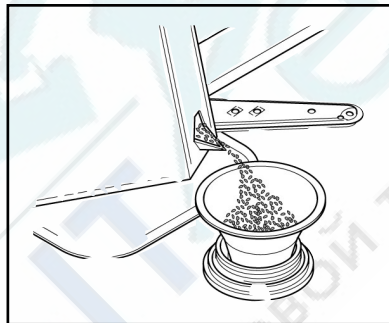
## ЗАГРУЗКА РЕГЕНЕРИРУЮЩЕЙ СОЛИ

- Появление белых пятен на посуде, как правило, является предупреждающим знаком, о необходимости заполнения контейнера для соли.
- На дне моечной камеры расположен контейнер для регенерирующей соли, которая нужна для работы устройства для смягчения воды.
- Следует использовать только специально предназначенную для посудомоечных машин регенерирующую соль, остальные виды соли содержат значительное количество нерастворяемых веществ, которые со временем могут вывести из строя устройство для смягчения воды.
- Для загрузки регенерирующей соли следует отвернуть крышку контейнера, который находится на дне моечной камеры.
- Во время загрузки вытекает небольшое количество воды; продолжайте загрузку соли до полного заполнения контейнера, помешивая ее ложкой. По окончании загрузки очистите резьбу крышки от остатков соли, и заверните ее.

- Контейнер вмещает примерно 1,5÷1,8 кг регенерационной соли и для эффективной работы устройства и, в зависимости, от регулировки его следует периодически наполнять.

### ВАЖНО

Только после установки машины, полностью загрузив контейнер солью, необходимо добавить в него воды до перелива.



### ВАЖНО

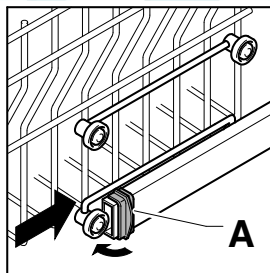
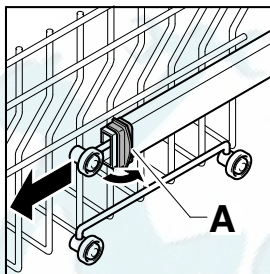
После загрузки соли, НЕОБХОДИМО запустить полный цикл мойки или программу ПРЕДВАРИТЕЛЬНОЙ МОЙКИ.

## РЕГУЛИРОВКА ВЕРХНЕЙ КОРЗИНЫ

Тарелки диаметром от 29 до 32,5 см загружаются в нижнюю корзину. Перед этим верхнюю корзину следует установить в самое высокое положение следующим образом:

1. Поверните наружу внешние фиксаторы "А";
2. Возьмите корзину и перенесите ее в верхнюю позицию;
3. Переместите фиксаторы "А" в изначальное положение.

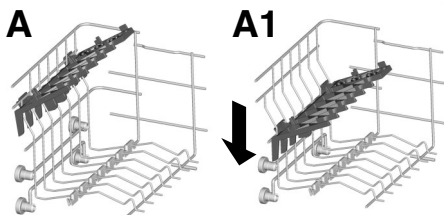
После выполнения этой операции в верхнюю корзину нельзя загружать посуду диаметром не более 20 см и устанавливать съемные подставки в верхнее положение.



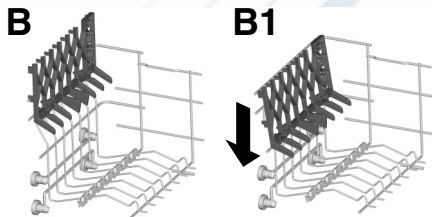
## ЗАГРУЗКА ПОСУДЫ

### Использование верхней корзины

- В верхней корзине имеются съемные подставки, которые подвешиваются за края корзины и могут устанавливаться в 4 положениях.
- В нижнем положении (**A-A1**) подставки могут использоваться для чайных и кофейных чашек, кухонных ножей и половников. На краях подставок можно подвешивать фужеры.



- В верхнем положении (**B-B1**) подставки могут использоваться для мелких и для глубоких тарелок. Тарелки следует загружать вертикально дном к задней стороне посудомоечной машины, при этом между тарелками должен быть зазор для обеспечения свободной циркуляции воды.



- Тарелки, диаметр которых превышает 26 см, рекомендуется размещать, слегка наклонив по направлению к дверце, чтобы корзину было легче вставлять в моечную камеру.

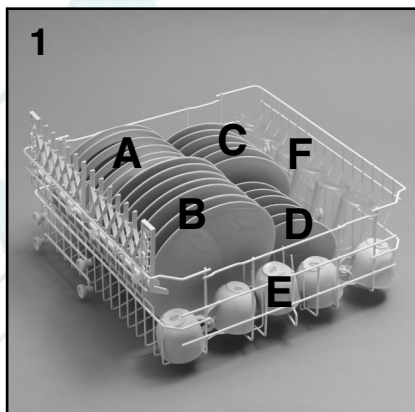
- В верхней корзине можно размещать также салатницы и пластиковые миски, которые рекомендуется закрепить во избежание опрокидывания струями воды.

- Конструкция верхней корзины предоставляет широкие возможности использования. В нее можно загружать до 24 штук одних тарелок в два ряда, до 30 штук одних стаканов в пять рядов, или одновременно загружать разную посуду.

Стандартная дневная загрузка показана на рис. 1, 2 и 3.

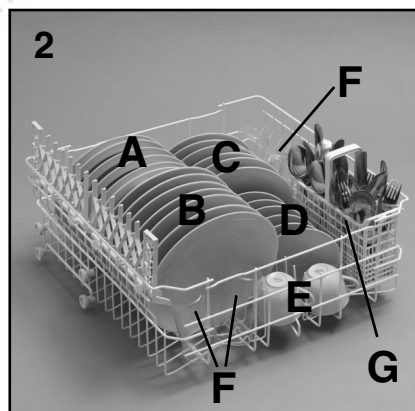
### Верхняя корзина (рис. 1)

- A = глубокие тарелки
- B = мелкие тарелки
- C = десертные тарелки
- D = блюдца
- E = чашки
- F = стаканы



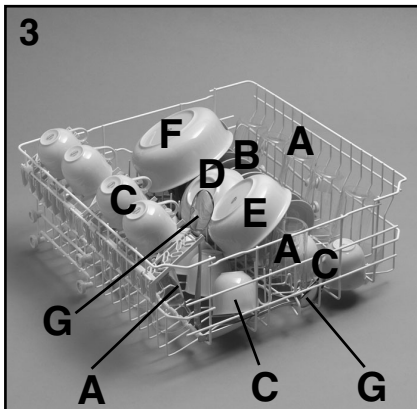
### Верхняя корзина (рис. 2)

- A = глубокие тарелки
- B = мелкие тарелки
- C = десертные тарелки
- D = блюдца
- E = чашки
- F = стакан
- G = одиночная секция корзины для приборов



**Верхняя корзина (рис. 3)**

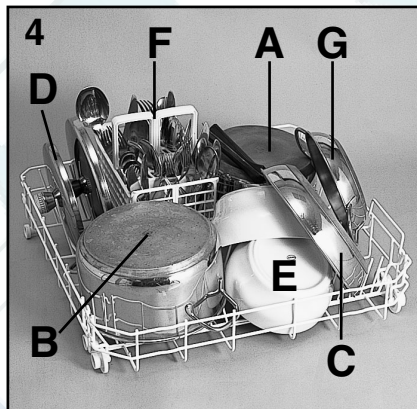
- A = стаканов
- B = блюда
- C = чашек
- D = маленькая салатница
- E = салатница средних размеров
- F = большая салатница
- G = сервировочная ложка



Стандартная дневная загрузка показана на рис. 4 и 5.

**Нижняя корзина (рис. 4)**

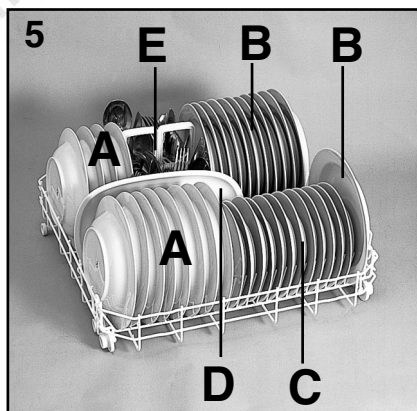
- A = кастрюля средних размеров
- B = большая кастрюля
- C = сковорода
- D = крышки
- E = супницы, блюда
- F = столовые приборы
- G = сотейники, формы для выпечки

**Использование нижней корзины**

- В нижней корзине размещаются кастрюли, сковороды, супницы, салатницы, крышки, блюда, мелкие и глубокие тарелки, половники.
- Столовые приборы размещаются ручкой вниз в специальной пластиковой корзине, устанавливаемой в нижней корзине (рис. 4 и 5). Проследите, чтобы столовые приборы не мешали вращению разбрызгивателей.

**Нижняя корзина (рис. 5)**

- A = глубоких тарелок
- B = мелких тарелок
- C = десертных тарелок
- D = блюдо
- E = столовые приборы

**ВАЖНО**

Нижняя корзина оснащена стопором, который обеспечивает безопасность ее выдвигения из моечной камеры даже при полной загрузке.

Для загрузки регенерационной соли, очистки фильтра и работ по текущему обслуживанию и уходу необходимо полностью вынуть корзину.

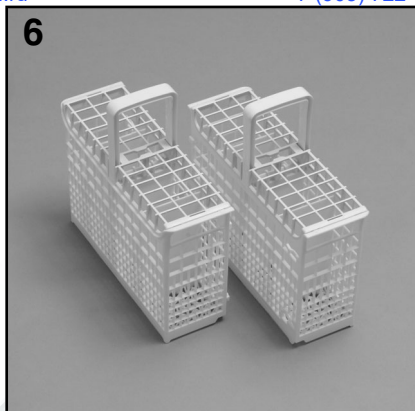
Рациональное и правильное размещение посуды является основным условием для достижения хорошего результата мойки.

### Корзина для столовых приборов (рис. 6)

Корзина для ножей состоит из двух отдельных ячеек, что позволяет варьировать загрузку.

Левую ячейку можно отделить от правой.

Верхнюю часть корзины для столовых приборов можно снимать, таким образом, предоставляются разнообразные возможности ее загрузки.



---

## ИНФОРМАЦИЯ ДЛЯ ИСПЫТАТЕЛЬНЫХ ЛАБОРАТОРИЙ

Информация, необходимая для проведения сравнительных испытаний и измерения уровня шума согласно нормативу EN, может быть запрошена по следующему адресу:

[testinfo-dishwasher@candy.it](mailto:testinfo-dishwasher@candy.it)

В запросе необходимо указать название модели и серийный номер посудомоечной машины (указаны в паспортной табличке).



## ЗАГРУЗКА МОЮЩЕГО СРЕДСТВА

### Моющее средство

#### ВАЖНО

Используйте только специально предназначенные для посудомоечных машин порошкообразные, жидкие или таблетированные моющие средства.

В посудомоечной машине Вы найдете пробный образец моющего средства "CALGONIT", которое гарантирует отличные результаты мойки.

Непригодные моющие средства (например, для ручной мойки) не содержат ингредиентов, предназначенных для мойки в посудомоечной машине, и препятствуют ее нормальному функционированию.

### Размещение моющего средства в контейнере

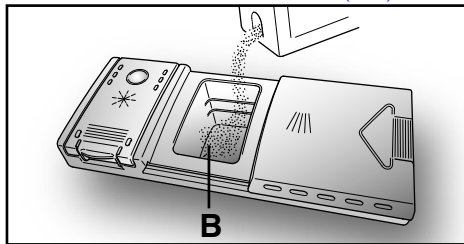
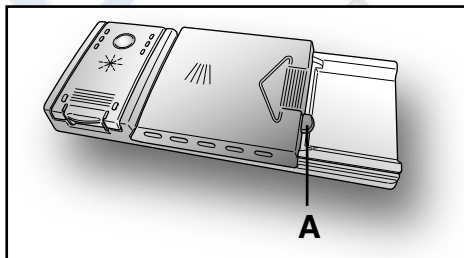
Контейнер для моющего средства расположен внутри дверцы (рис. А "2"). Чтобы открыть крышку контейнера, достаточно нажать кнопку механизма крепления (А): по окончании любой программы мойки крышка всегда оказывается открытой для следующей загрузки контейнера.



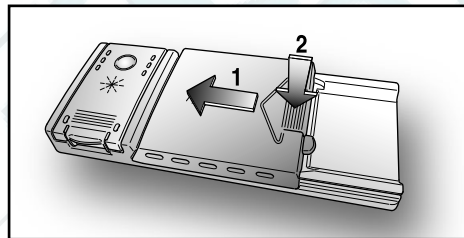
#### ВНИМАНИЕ!

При загрузке нижней корзины удостоверьтесь, что посуда не загромождает отделение для моющих средств.

Дозировка моющего средства может варьироваться в зависимости от степени загрязнения и от типа посуды. В соответствующий контейнер рекомендуется загрузить 20÷30 г моющего средства (В).



После загрузки моющего средства закройте контейнер, для чего слегка сдвиньте крышку (1), а затем слегка нажмите на нее (2) до щелчка.



Поскольку моющие средства отличаются по своим качествам, внимательно читайте инструкцию на упаковке. Напоминаем, что недостаточное количество моющего средства ведет к неполному удалению грязи, не способствует хорошему результату мойки, и, следовательно, является бесполезной тратой денег.

#### ВАЖНО

Отказ от чрезмерной загрузки моющего средства будет Вашим вкладом в ограничение загрязнения окружающей среды.

## ВИДЫ МОЮЩИХ СРЕДСТВ

### Моющие средства в таблетках

Моющие средства в таблетках разных производителей растворяются с разной скоростью. По этой причине в коротких программах некоторые такие средства могут быть не вполне эффективными, поскольку просто не успевают полностью раствориться. Таблетки поэтому можно рекомендовать для продолжительных программ, когда они наверняка успеют полностью раствориться в воде.

#### ВАЖНО

Чтобы результат мойки был удовлетворительным, таблетки **НУЖНО** класть в моечное отделение контейнера для моющих средств, **А НЕ** в моечный барабан.

### Концентрированные моющие средства

Концентрированные моющие средства с низким содержанием щелочи и натуральными энзимами в программах на 50°C оказывают щадящее действие на окружающую среду, безопасны для посуды и посудомоечной машины.

При 50°C действие энзимов наиболее эффективно, а качество мойки аналогично качеству мойки при 65°C.

### Комбинированные моющие средства

Моющие средства, комбинированные с блескообразователем, следует помещать в отделение для моющего средства. Отделение для блескообразователя при этом должно оставаться пустым (если оно не пустое, перед использованием комбинированного средства следует установить регулятор полоскания на минимальный уровень).

### "ВСЕ в 1" комбинированные моющие средства

Если Вы планируете использовать "ВСЕ в 1" ("3 в 1"/"4 в 1"/"5 в 1", и т.д.) комбинированные моющие средства в состав которых, например, входит соль и/или моющие компоненты, то мы советуем следующее:

- Внимательно прочитайте инструкцию изготовителя моющего средства;
- Всегда помнить, что эффективность моющего средства с включением соли и блескообразователя определяется в том числе жесткостью используемой воды, — внимательно читайте информацию: жесткость Вашей воды должна укладываться в указанный на упаковке диапазон значений.

**Помните, что если в машине используется средство "ВСЕ в 1", индикаторы соли и блескообразователя (имеются у некоторых моделей) теряют свое функциональное значение, и их индикацию можно игнорировать.**

В некоторых случаях использование комбинированного моющего средства "Три в одном" может давать:

- отложения на посуде и деталях посудомоечной машины;
- снижение качества мойки и сушки посуды.

#### ВАЖНО

**На все проблемы, возникающие как прямое следствие использования указанных средств, наша гарантия не распространяется.**

**Помните, что если в машине используется средство "Три в одном", индикаторы соли и блескообразователя (имеются у некоторых моделей) теряют свое функциональное значение, и их индикацию можно игнорировать.**

Если качество мойки и/или сушки Вас не устраивает, мы рекомендуем вернуться к использованию традиционных средств (отдельно соль, моющее средство и блескообразователь). При этом действие умягчителя воды наиболее эффективно.

В этом случае мы рекомендуем:

- вновь заполнить отделения для соли и блескообразователя;
- запустить машину на один полный цикл нормальной мойки, но без посуды.

Учтите, что полностью эффективность системы восстановиться все равно только через несколько моечных циклов.



## ЗАГРУЗКА БЛЕСКООБРАЗОВАТЕЛЯ

### Блескообразователь

Это средство, которое автоматически добавляется на заключительной фазе полоскания, способствует быстрой сушке посуды и предотвращает образование пятен и матового налета.

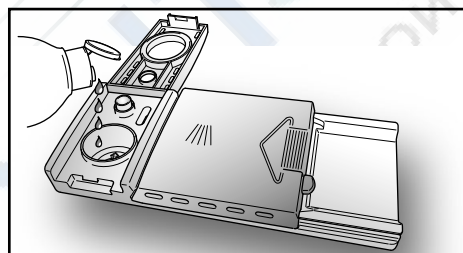
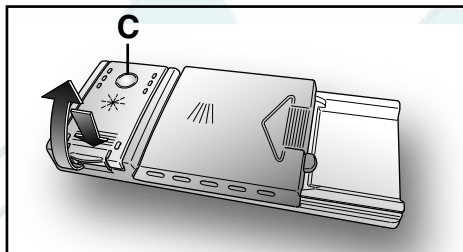
### Заполнение отделения для блескообразователя

Дозатор средства для блеска находится слева от контейнера для моющего средства (рис. А "3").

Чтобы открыть крышку дозатора, следует нажать на нее в месте, обозначенном специальным знаком, и одновременно потянуть вверх за выступающий вперед язычок.

Следует использовать только ополаскивающие средства, предназначенные для автоматических посудомоечных машин.

Наличие средства для блеска можно проверить при помощи смотрового отверстия (С), расположенного на дозаторе.



ПОЛНЫЙ



темное отражение

ПУСТОЙ



светлое отражение

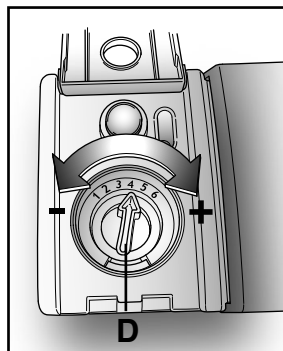
### Регулировка уровня средства для блеска от 1 до 6

Регулятор (D) расположен под крышкой, и его можно поворачивать при помощи монеты. Рекомендуемое положение 4.

Содержание известковых примесей в воде значительно влияет как на образование налета, так и на качество сушки.

Поэтому для получения оптимальных результатов важно регулировать дозировку средства для блеска.

Если после мойки на посуде появляются полосы, следует уменьшить уровень средства для блеска. Если на посуде появляются пятна или белесый налет, уровень следует увеличить.



## ОЧИСТКА ФИЛЬТРОВ

В систему фильтрования (рис.А "4") входят:

**Центральный стаканчик**, задерживающий самые крупные частички грязи;

**Крупноячеистый фильтр**, который постоянно фильтрует воду, используемую для мойки;

**Мелкоячеистый фильтр**, расположенный под крупноячеистым, который задерживает мельчайшие частички грязи, обеспечивая превосходное качество полоскания.

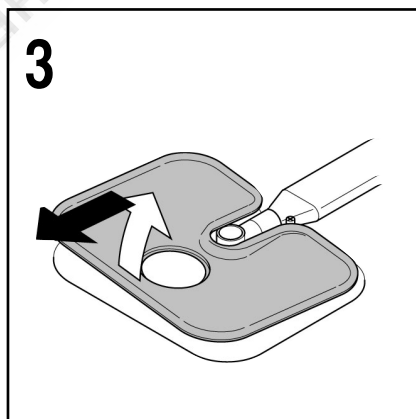
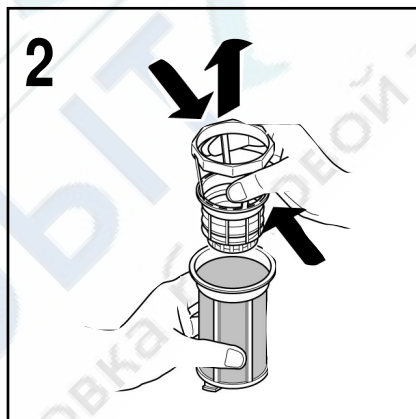
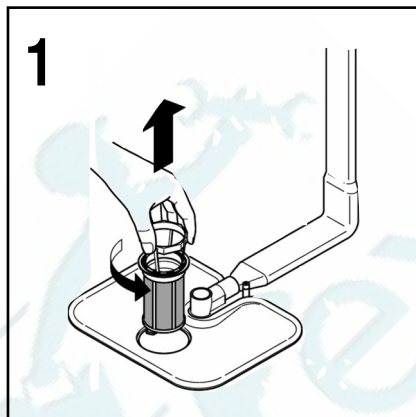
■ Чтобы всегда получать отличные результаты, перед каждой мойкой следует проверять и очищать фильтры.

■ Чтобы вынуть группу фильтров, достаточно взяться за ручку и повернуть ее по часовой стрелке (рис. 1).

■ Чтобы облегчить очистку фильтров, центральный стаканчик является съемным (рис. 2).

■ Снимите крупноячеистый фильтр (рис. 3) и промойте его под проточной водой, при необходимости пользуясь щеткой.

■ Благодаря **Мелкоячеистому самоочищающему фильтру** достаточно проверять группу фильтров каждые 15 дней. Тем не менее, после каждой мойки рекомендуется проверять, чтобы центральный стаканчик и крупноячеистый фильтр не были загрязнены.



### ВНИМАНИЕ!

После очистки проверьте правильное сцепление фильтров друг с другом и правильную установку крупноячеистого фильтра на дне моечной камеры.

Тщательно закрутите по часовой стрелке мелкоячеистый фильтр, вставив его в крупноячеистый, поскольку неточная сборка группы фильтров может нарушить нормальный режим работы посудомоечной машины.

### ВАЖНО

Нельзя пользоваться посудомоечной машиной без фильтров.

## ПРАКТИЧЕСКИЕ СОВЕТЫ

### Рекомендации для получения отличных результатов мойки

- Перед тем как размещать посуду в посудомоечной машине, следует удалить остатки пищи (мелкие кости, кусочки мяса или овощей, кофейную гущу, кожуру фруктов, пепел от сигарет, зубочистки и т. д.), чтобы предотвратить засорение фильтров, сливного отверстия и разбрызгивателей.
- Перед размещением посуды в машине ее нет необходимости полоскать.
- Если кастрюли и сковороды слишком сильно загрязнены подгоревшей пищей, перед мойкой их рекомендуется замочить.
- Посуду следует размещать дном вверх.
- По возможности следует избегать соприкосновения посуды между собой. Правильное размещение обеспечить лучшие результаты мойки.
- После размещения посуды проверьте, чтобы разбрызгиватели могли свободно вращаться.
- Кастрюли и другую посуду, на которой имеются плохо отмывающиеся или пригоревшие остатки пищи, следует замочить в растворе моющего средства, предназначенного для посудомоечных машин.
- Для получения превосходных результатов мойки столового серебра необходимо:
  - а) полоскать его сразу после использования, особенно, если оно использовалось для майонеза, яиц, рыбы и т. д.;
  - в) не лейте средство для мойки прямо на него;
  - с) избегайте его контакта с другими металлами.

### Полезные советы по экономии

- В случае, если Вы хотите выполнить мойку полной загрузки, поместите посуду в машину сразу после еды в несколько приемов, при необходимости используя программу ЗАМАЧИВАНИЕ, чтобы размягчить загрязнения и удалить наиболее крупные остатки пищи при загрузке каждой новой партии перед выполнением основной программы мойки.
- Если посуда не очень сильно загрязнена, а корзины не полностью заполнены, следует выбрать программу ЭКОНОМИЧНОЙ МОЙКИ, следуя указаниям, приведенным в списке программ.

### Что нельзя мыть в посудомоечной машине

- Не забывайте, что не все виды посуды можно мыть в посудомоечной машине; не следует мыть посуду из термопластика, столовые приборы с деревянными и пластиковыми ручками, кастрюли с деревянными ручками, посуду из алюминия и хрусталя, если это не разрешено в прилагаемой к ней инструкции.
- Иногда рисунок на посуде может побледнеть, поэтому рекомендуется несколько раз помыть в машине один предмет. После того как Вы убедитесь, что краски устойчивы, можно мыть в машине весь комплект посуды.
- Чтобы избежать возникновения химической реакции, не рекомендуется мыть столовые приборы из серебра вместе со столовыми приборами из окисляющейся стали.

#### ВАЖНО

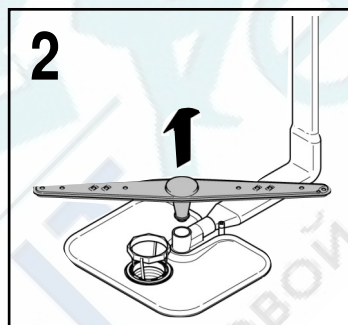
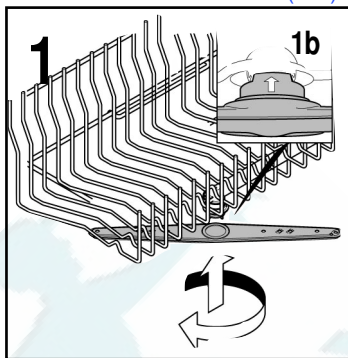
При покупке новой посуды, проверьте, можно ли ее мыть в посудомоечной машине.

### Рекомендации, которые следует выполнять после окончания программы

- Чтобы капли воды не попали с верхней корзины на нижнюю, сначала следует вынимать нижнюю корзину.
- Если Вы хотите оставить посуду в машине на некоторое время, приоткройте дверцу, чтобы обеспечить циркуляцию воздуха и продолжение сушки.

## ТЕКУЩЕЕ ОБСЛУЖИВАНИЕ И УХОД

- Для очистки внешней поверхности посудомоечной машины нельзя пользоваться растворителями, обезжиривающими и абразивными моющими средствами. Пользуйтесь только мягкой тряпкой, смоченной в теплой воде.
- Посудомоечная машина не требует специального ухода, поскольку моечная камера является самоочищающейся.
- При помощи влажной тряпки регулярно мойте уплотнительную резиновую прокладку дверцы, аккуратно удаляя с нее остатки пищи или средства для блеска.
- Рекомендуется производить очистку посудомоечной машины для удаления известковых отложений и загрязнений. Мы предлагаем Вам запускать периодически цикл мойки со специализированными средствами для посудомоечных машин. При всех операциях по очистке, машина должна быть пустой.
- Если, несмотря на регулярную очистку фильтров, мойка или полоскание посуды или кастрюль оказываются недостаточно качественными, проверьте, чтобы все жиклеры разбрызгивателей (рис. А "5") были очищены от остатков грязи.



Если это не так, произведите очистку следующим образом:

1. Снимите верхний разбрызгиватель, вращая его до положения фиксации, отмеченного стрелкой (рис. 1b). Подтолкните его вверх (рис. 1), и, продолжая нажимать, открутите по часовой стрелке (для установки на место повторите операцию, закручивая разбрызгиватель против часовой стрелки). Чтобы снять нижний разбрызгиватель, его просто следует потянуть вверх (рис. 2);
  2. Промойте разбрызгиватели под проточной водой, очищая от грязи забитые жиклеры;
  3. По окончании очистки установите разбрызгиватели на место, не забывая привести верхний разбрызгиватель в положение фиксации и закрутить его до конца.
- Как моечная камера, так и внутренняя сторона дверцы изготовлены из нержавеющей стали. Если на них появятся пятна, свидетельствующие об окислении, виной тому будет только высокая концентрация солей железа в воде.

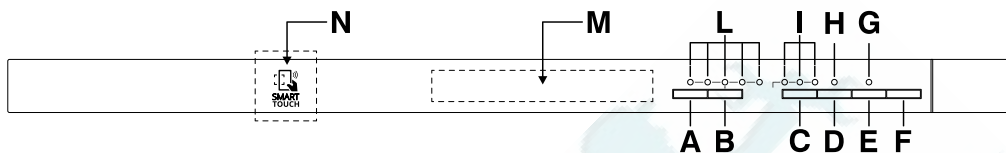
- Для удаления пятен рекомендуется воспользоваться мелкозернистым абразивным средством; нельзя пользоваться хлорсодержащими средствами, мочалками из стальной проволоки и т. д.

## ПОСЛЕ ИСПОЛЬЗОВАНИЯ

После каждой мойки следует закрывать кран, чтобы перекрыть подачу воды из водопровода в посудомоечную машину, выключите кнопку старт/стоп, чтобы отключить машину от сети.

Если машина не будет использоваться в течение длительного времени, рекомендуется выполнить следующие операции:

1. выполнить программу мойки без посуды с использованием моющего средства, чтобы обезжирить машину;
2. выньте вилку из розетки;
3. закройте кран подачи воды;
4. наполните дозатор средства для блеска;
5. оставьте дверцу в приоткрытом положении;
6. ничего не ставьте в моечную камеру;
7. если машина оставляется в условиях, при которых температура опускается ниже 0°C, остаточная вода во внутренних трубопроводах может замерзнуть. Поэтому проверьте, чтобы температура не опускалась ниже 0°C и перед включением машины после перерыва выждите примерно 24 часа.

**ПАНЕЛЬ УПРАВЛЕНИЯ**

- A** Клавиша "ВКЛ./ВЫКЛ."  
**B** Клавиша "ВЫБОР ПРОГРАММЫ"  
**C** Клавиша "ОТСРОЧКА СТАРТ"  
**D** Клавиша опц. "ЭКСПРЕСС"  
**E** Клавиша "СБРОС" для светового индикатора "ОТСУТСТВИЕ СОЛИ"  
**F** Клавиша ("СТАРТ"/"СБРОС") (запуск/сброс ПРОГРАММЫ)
- G** Световой индикатор "НЕТ СОЛИ"  
**H** Световой индикатор "ВЫБОР ДОПОЛНИТЕЛЬНОЙ ФУНКЦИИ (ОПЦИИ)"  
**I** Световые индикаторы "ФАЗ ПРОГРАММЫ" / Времени "ОТСРОЧКИ ЗАПУСКА"  
**L** Световые индикаторы "ВЫБОР ПРОГРАММЫ"  
**M** ОПИСАНИЕ ПРОГРАММЫ  
**M** Зона SMART TOUCH

РАЗМЕРЫ		
Ширина x Высота x Глубина (см)	59,8 x 81,8 ÷ 89,8 x 55	
Глубина с открытой дверцей (см)	117	
ТЕХНИЧЕСКИЕ ХАРАКТЕРИСТИКИ		
Вместимость комплектов посуды (EN 50242)	13	
Вместимость с кастрюлями и тарелками	Комплекты на 8 человек	
Допустимое давление в гидравлической системе (МПа)	Мин. 0,08 – Макс. 0,8	
Предохранитель (А) / Максимальная поглощаемая мощность / Напряжение питания	См. маркировочную табличку	
Напряжение питания / Частота / Предохранитель / Поглощаемая мощность	230 В / 50 Гц / 10 А / 2150 Вт	
Класс защиты от поражения электрическим током I (первый)	Класс энергетической эффективности <b>A</b>	
ПОТРЕБЛЕНИЕ (основные программы)*		
Программа	Энергия (kWh)	Вода (L)
ИНТЕНСИВНАЯ	2,08	20,5
УНИВЕРСАЛЬНАЯ	1,53	14,5
ЭКО	1,04	12
БЫСТРЫЙ 29'	0,73	9
Потребление в режиме Выключено/Включено: 0,45 Вт / 0,45 Вт		
* Данные получены в лабораторных условиях в соответствии с Европейским стандартом EN50242 (данные могут отличаться при ежедневном использовании).		



## УСТАНОВКА ПРОГРАММ И СПЕЦИАЛЬНЫЕ ФУНКЦИИ

(См. также Справочник программ мойки)

### Установка программ

- Откройте дверцу, уложите грязную посуду в машину.
- Нажмите и удерживайте кнопку "ВКЛ/ВЫКЛ" в течение, примерно, 2 секунд. Замигают все световые индикаторы программ.
- Выберите программу, нажимая кнопку "ВЫБОР ПРОГРАММЫ". Световой индикатор выбранной программы будет мигать.
- При желании установить дополнительную функцию (опцию) нажмите клавишу установки дополнительных функций (опций), при этом должен загореться соответствующий световой индикатор.

*Кнопка выбора опции может быть нажата или отпущена В ТЕЧЕНИЕ одной минуты после начала выполнения программы.*

- Нажмите кнопку "СТАРТ". Световой индикатор выбранной программы перестает мигать и начинает гореть ровным светом.
- Закройте дверцу (после того как сигнал прозвучит, программа запустится автоматически).

*В ТЕЧЕНИЕ одной минуты после начала выполнения программы может быть выбрана другая программа просто с помощью нажатия кнопки "ВЫБОР ПРОГРАММЫ".*

### Приостановка программы

Строго говоря, открывать дверцу машины во время работы не рекомендуется, особенно если выполняются основная мойка и последнее горячее полоскание. В любом случае если все-таки нужно открыть машину (чтобы, к примеру, доложить посуду), мойка автоматически приостановится. Если дверцу опять закрыть, не нажимая при этом никаких клавиш, мойка возобновится с момента, когда она была остановлена.



#### ВНИМАНИЕ!

Если открыть машину во время сушки, звуковой сигнал предупредит Вас о том, что цикл сушки еще не закончен.

### Смена программы по ходу мойки

Чтобы поменять или отменить запущенную программу:



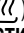
- Откройте дверцу.
- Удерживайте кнопку "СБРОС" в нажатом положении в течение не менее 3 секунд. Будут звучать некоторые звуковые сигналы, а световые индикаторы программ будут включаться и выключаться по отдельности или последовательно.
- Запущенная программа будет отменена, и замигают все световые индикаторы программ.
- Теперь Вы можете установить другую программу.



#### ВНИМАНИЕ!

Перед запуском новой программы убедитесь, что в дозаторе достаточно моющего средства. В противном случае долейте (досыпьте) моющее средство.

### Текущая программа

Во время выполнения программы световой индикатор выбранного цикла будет гореть непрерывно, а 3 световых индикатора отображения "ФАЗ ПРОГРАММЫ" (а именно "МОЙКА" , "ПОЛОСКАНИЕ" , и "СУШКА" ) будут гореть последовательно по отдельности сообразно текущей фазе.

*В случае временного отключения электроэнергии машина запоминает установленную программу и при возобновлении подачи электричества возобновляет мойку с момента, когда она была остановлена.*

## Окончание программы

По окончании программы мойки будет звучать 5-ти секундное звуковое оповещение (если не отключено), 3 раза с 30-ти секундными интервалами и будет мигать световой индикатор программы, указывая на то, что программа окончена. Посудомоечная машина отключится автоматически.

## Клавиши установки дополнительных функций (опций)

### Клавиша "ЭКСПРЕСС" Экспресс

Эта кнопка обеспечивает экономию электроэнергии и времени в среднем на 25% (в зависимости от выбранного цикла мойки), за счет снижения температуры воды и времени сушки во время последнего полоскания. Эта программа рекомендуется для легко загрязненной посуды, и чуть влажных блюд (не совсем сухие), для улучшения результатов сушки. Мы советуем вам оставить дверь посудомоечной машины приоткрытой в конце цикла, для естественной циркуляции воздуха внутри посудомоечной машины.

## Индикатор отсутствия соли

Эта модель имеет на панели управления индикатор, который загорается, при необходимости загрузки соли в контейнер для соли. Появление белых пятен на посуде, как правило, является предупреждающим знаком, о необходимости заполнения контейнера для соли.

## Кнопка "СБРОС" для светового индикатора "ОТСУТСТВИЕ СОЛИ" сброс

После заполнения контейнера для соли, вам необходимо нажать на кнопку сброса в течение нескольких секунд, пока не погаснет соответствующий индикатор.



### ВНИМАНИЕ!

Если вы нажмете клавишу сброса светового индикатора без заполнения контейнера для соли, это будет мешать правильной работе светового индикатора отсутствия соли.

### ВАЖНО

Для того чтобы гарантировать правильную работу индикатора отсутствия соли, Вы должны ВСЕГДА ПОЛНОСТЬЮ ЗАПОЛНЯТЬ КОНТЕЙНЕР ДЛЯ СОЛИ.

## Клавиша "ОТСРОЧКА СТАРТ"

Функция позволяет отложить мойку на 3, 6 или 9 часов.

Для установки отсрочки запуска машины нужно выполнить следующие действия:

- Выберите программу, нажимая кнопку **"ВЫБОР ПРОГРАММЫ"**.
- Нажмите клавишу **"ОТСРОЧКА СТАРТ"** (каждым последующим однократным нажатием устанавливается отсрочка на 3, 6 и 9 часов, при этом загорается соответствующий световой индикатор).
- Для запуска обратного отсчета времени нажмите кнопку **"СТАРТ"** (световой индикатор времени начинает мигать).

Если установлена отсрочка на 9 часов, по истечении первых 3-х часов мигать начнет 6ти-часовой индикатор, а по истечении 6 часов – 3х-часовой индикатор.

По истечении последних трех часов отсрочки 3х-часовой индикатор перейдет в режим непрерывного свечения, а программа мойки включится автоматически.

Пока отсрочка не истекла, и мойка не запустилась, отсрочку можно изменить или отменить и установить другую программу или установить или отменить дополнительную функцию (опцию). Для этого:

- Удерживайте кнопку **"СБРОС"** в нажатом положении в течение не менее 3 секунд. Будет звучать некоторые звуковые сигналы, а световые индикаторы программ будут включаться и выключаться по отдельности или последовательно.
- Отложенный старт и выбранная программа будут отменены. Замигают все световые индикаторы программ.
- Нажмите клавишу **"ОТСРОЧКА СТАРТ"**, чтобы установить другую отсрочку (загорится соответствующий световой индикатор).

- Теперь, когда Вы изменили или отменили отсрочку, Вы можете установить другую программу или установить или отменить дополнительную функцию (опцию).



## Выключение акустического сигнала ОКОНЧАНИЯ ПРОГРАММЫ

Акустический сигнал **окончания программы** можно отключить следующим образом:

**ВАЖНО**  
Процедуру выполняйте **ВСЕГДА** и только на выключенной машине.

1. Удерживая кнопку "**ВЫБОР ПРОГРАММЫ**", включите посудомоечную машину, нажав кнопку "**ВКЛЮЧЕНИЕ/ВЫКЛЮЧЕНИЕ**" (появится короткий сигнал).
2. Продолжайте нажимать кнопку "**ВЫБОР ПРОГРАММЫ**" как минимум **15 секунд** (во время это времени будет **2** сигнала).
3. Отпустите кнопку когда будет **второй** сигнал (3 "**ВЫБОР ПРОГРАММЫ**" световых индикатора появятся).
4. Нажмите ту же самую кнопку опять: 3 световых индикатора (включен индикатор, который активизирует звонок) будут мигать (показать, что звонок отключен).
5. Выключите посудомоечную машину нажав кнопку "**ВКЛ./ВЫКЛ.**" для сохранения настроек.

Для включения звонка необходимо проделать ту же самую процедуру.

## Сохранение в памяти устройства последней использованной программы

Сохранение в памяти устройства последней использованной программы может осуществляться следующим образом:

**ВАЖНО**  
Процедуру выполняйте **ВСЕГДА** и только на выключенной машине.

1. Удерживая кнопку "**ВЫБОР ПРОГРАММЫ**", включите посудомоечную машину, нажав кнопку "**ВКЛЮЧЕНИЕ/ВЫКЛЮЧЕНИЕ**" (появится короткий сигнал).
2. Продолжайте нажимать кнопку "**ПРОГРАММА**" как минимум **30 секунд** (в этот момент прозвучат 3 звуковых сигнала).

3. Отпустите кнопку, когда прозвучит **ТРЕТИЙ** звуковой сигнал (замигают все световые индикаторы программ).

4. Еще раз нажмите на ту же кнопку: мигающий световой индикатор (сохранение отключено) перестанет мигать и начнет гореть непрерывно (сохранение включено).

5. Выключите посудомоечную машину нажав кнопку "**ВКЛ./ВЫКЛ.**" для сохранения настроек.

Чтобы отключить сохранение, выполните те же самые действия.

## Сигналы неисправностей

Если во время мойки посуды случится неисправность, световой индикатор соответствующей программы перейдет в режим ускоренного мигания, и сработает звуковой сигнал.

В этом случае нажмите клавишу "**ВКЛ./ВЫКЛ.**" и выключите прибор.

**Проверьте заливной кран (должен быть открыт), сливной шланг (не имеет пережимов и не перекручен), сифон и фильтры (не засорены).** Если все в порядке, **попробуйте вновь запустить программу.**

Если, тем не менее, машина продолжает подавать сигналы неисправности, выключите прибор и обратитесь в Сервисный центр.

### ВАЖНО

Данная модель посудомоечной машины оснащена системой защиты от перелива: вся лишняя вода, по каким бы причинам она не появилась, сливается автоматически.



### ВНИМАНИЕ!

Для обеспечения корректной работы системы защиты от перелива рекомендуется не передвигать и не наклонять машину во время работы.

Если машину все-таки требуется наклонить или передвинуть, убедитесь, что моечный цикл завершен, и в моечной камере не осталось воды.

## SMART TOUCH

В устройстве применяется технология **Smart Touch (Интеллектуального сенсорного ввода)**, позволяющая через Приложение взаимодействовать со смартфонами на платформе операционной системы Андроид (Android), имеющими функцию связи малого радиуса действия (NFC).

- Загрузите на свой смартфон прикладную программу **Candy simply-Fi**.

Приложение **Candy simply-Fi** доступно для устройств, работающих с операционными системами как Android, так и iOS, как для планшетов, так и для смартфонов. Однако осуществлять взаимодействие с машиной и пользоваться всеми преимуществами, предлагаемыми технологией Smart Touch, вы сможете, только используя смартфоны на платформе Android с технологией NFC, в соответствии со следующей функциональной схемой:

Смартфон на платформе Android с технологией NFC	Взаимодействие с устройством + информационное наполнение
Смартфон на платформе Android без технологии NFC	Только информационное наполнение
Планшет на платформе Android	Только информационное наполнение
Смартфон iPhone компании Apple	Только информационное наполнение
Планшет iPad компании Apple	Только информационное наполнение

## ФУНКЦИИ

Основные функции, доступные при использовании Программного приложения:

- **Голосовой помощник** – Подсказка, помогающая выбрать оптимальный цикл мытья при помощи только трех параметров указанных голосом (тип посуды, уровень загрузки, интенсивность пятен).
- **Программы** – Функция, предназначенная для выбора и запуска новых дополнительных программ мытья.

- **Smart уход** – Дополнительные настройки, жесткость воды, функция интеллектуального контроля за состоянием прибора "**Smart проверка**", функция Filter-Clean (очистка фильтра) и руководство по поиску и устранению неисправностей.

- **Моя статистика** – Статистика мытья и подсказки относительно более эффективной эксплуатации вашей машины.

Получите полную информацию функций Интеллектуального Сенсорного Ввода Smart Touch, просматривая Приложение в демонстрационном режиме (DEMO), или перейдите на сайт:  
[www.candysmarttouch.com](http://www.candysmarttouch.com)

## КАК ИСПОЛЬЗОВАТЬ ИНТЕЛЛЕКТУАЛЬНЫЙ СЕНСОРНЫЙ ВВОД SMART TOUCH

### В ПЕРВЫЙ РАЗ - Регистрация машины

- Войдите на вашем смартфоне на платформе Android в меню "**Настройки**" и включите функцию ближней связи NFC в меню "**Беспроводная связь и сети**".

В зависимости от модели смартфона и версии его операционной системы Android процессы активации функции ближней связи NFC могут различаться. Для получения более подробной информации обратитесь к руководству пользователя смартфона.

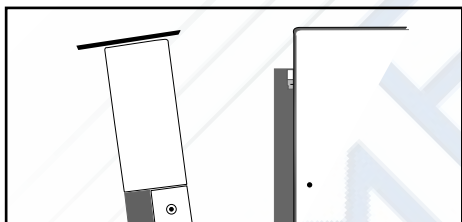
- Включите прибор и активируйте режим Интеллектуального Сенсорного Ввода **Smart Touch**, выбрав программу "**P3**" и нажав кнопку "Экспресс".

- Откройте Приложение, создайте профиль пользователя и зарегистрируйте устройства, следуя инструкциям на экране смартфона или в "Краткое Руководство", прилагаемом к машине.

Ознакомьтесь с более подробной информацией, с часто задаваемыми вопросами и просмотреть видео, демонстрирующее, как быстро проводить регистрацию, можно на сайте:  
[www.candysmarttouch.com/how-to](http://www.candysmarttouch.com/how-to)

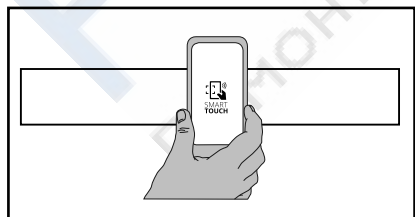
## В СЛЕДУЮЩИЙ РАЗ - Регулярное использование

- Каждый раз, когда вы будете управлять машиной через Приложение, сначала вам будет необходимо включить режим Интеллектуального Сенсорного Ввода **Smart Touch**, включив прибор и выбрав программу "РЗ", после чего нажав кнопку "Экспресс".
- Убедитесь, что Вы разблокировали экран телефона (который мог находиться в режиме готовности) и активировали функцию NFC; иначе следуйте ранее упомянутым шагам.
- Если вы хотите запустить цикл мытья, загрузите в машину посуду и моющее средство.
- Выберите требуемую функцию в Приложении (например, запуск программы, цикл интеллектуального контроля за состоянием прибора "**Smart проверка**", обновление статистики и т.п.).
- Следуйте инструкциям на дисплее телефона, **ДЕРЖА ЕГО на логотипе Smart Touch** на панели управления машины, когда этого требует Приложение.
- Закройте дверцу прибора.



### ПРИМЕЧАНИЯ:

Расположите смартфон таким образом, чтобы антенна ближней связи NFC на его задней поверхности соответствовала положению логотипа Smart Touch на устройстве (см. приведенный ниже рисунок).



Если вы не знаете, где размещена антенна NFC на смартфоне, слегка перемещайте его круговыми движениями вокруг логотипа Smart Touch, до тех пока Приложение не подтвердит соединение. Для успешной передачи данных **ОЧЕНЬ ВАЖНО ДЕРЖАТЬ СМАРТФОН НА ПАНЕЛИ УПРАВЛЕНИЯ СТИРАЛЬНОЙ МАШИНЫ В ТЕЧЕНИЕ ВСЕХ НЕСКОЛЬКИХ СЕКУНД, КОГДА ИДЁТ ПЕРЕДАЧА ДАННЫХ.** Сообщение на смартфоне проинформирует Вас о правильном завершении процедуры и моменте, когда смартфон можно убрать.






Толстые чехлы или металлические наклейки на смартфоне могут негативно сказаться на качестве передачи данных между машиной и телефоном или вообще прервать передачу данных. При необходимости снимите чехол или наклейки.

Замена некоторых компонентов смартфона (например, задней крышки, батареи, и т.д.) на неоригинальные может привести к удалению NFC антенны, что полностью исключит возможность использования приложения.

Управление или обращение с машиной через Приложение возможно только "на близком расстоянии", поэтому выполнять дистанционные операции, например, из другой комнаты или извне дома невозможно.

## СПИСОК ПРОГРАММ

Программа	Описание
-----------	----------

<p>P 1</p>  <p>75°C</p>	<p><b>ИНТЕНСИВНАЯ</b></p> <p>75°C</p>	<p>Предназначена для мойки кастрюль и другой сильно загрязненной посуды.</p>
<p>P 2</p>  <p>60°C</p>	<p><b>УНИВЕРСАЛЬНАЯ</b></p> <p>60°C</p>	<p>Предназначена для мойки обычно загрязненной посуды и кастрюль.</p>
<p>P 3</p> <p><b>ЭКО</b></p>  <p>45°C</p>	<p><b>ЭКО</b></p> <p>45°C</p>	<p>Программа для нормально загрязненной посуды (позволяет достичь наиболее эффективного расход электроэнергии и воды для данного типа посуды). <b>Программа в соответствии с нормами EN 50242.</b></p>
<p>P 4</p> <p><b>R<sup>29'</sup></b></p>  <p>50°C</p>	<p><b>БЫСТРЫЙ 29'</b></p> <p>50°C</p>	<p>Сверхбыстрая программа для мойки посуды сразу после еды. Предназначена для мойки до 6 комплектов посуды.</p>
<p>P 5</p> 	<p><b>ПРЕДВАРИТЕЛЬНОЙ МОЙКИ</b></p>	<p>Краткая предварительная мойка посуды, используемой утром или в обед, когда надо отложить мойку полной загрузки.</p>
<p>P 3 +</p> <p><b>Экспресс</b></p>	<p><b>Smart Touch</b> </p>	<p>Активация режима Интеллектуального сенсорного ввода <b>Smart Touch</b> для включения взаимодействия прибора с Приложением <b>Candy simply-Fi</b>. Перед первым использованием Приложения данное положение будет отведено <b>Гигиеническая</b> программе.</p>

**Мойка с предварительным споласкиванием**

При использовании программ мытья посуды с предварительным споласкиванием рекомендуется добавить вторую порцию моющего средства (максимум 10 г) непосредственно в машину.

Необходимые операции					Выполнение программы						Средняя продолжительность в мин	Дополнительные функции	
Моющее средство для предварительной мойки	Моющее средство для основной мойки	Очистка фильтров	Проверка наличия средства для блеска	Проверка наличия соли	Предварительная мойка горячей водой	Предварительная мойка холодной водой	Основная мойка	Первое полоскание холодной водой	Второе полоскание холодной водой	Полоскание горячей водой со средством для блеска	С холодной водой (15°) (Допуск ± 10%)	Клавиша "Отсрочка старт"	Клавиша "ЭКСПРЕСС"

●	●	●	●	●	○		75°C	○	○	○	130	ДА	ДА
	●	●	●	●		○	60°C	○		○	120	ДА	ДА
●	●	●	●	●		○	45°C			○	190	ДА	ДА
	●	●	●	●			50°C			○	29	ДА	НД
		●				○					5	ДА	НД

НД = ФУНКЦИЯ НЕДОСТУПНА

## УСТРОЙСТВО ДЛЯ СМЯГЧЕНИЯ ВОДЫ

В зависимости от местности вода может содержать различное количество минеральных солей и известковых примесей, которые оставляют налет на посуде в виде пятен и белесых разводов. Чем выше содержание этих солей, тем больше жесткость воды.

Посудомоечная машина оснащена устройством для смягчения воды, которое при использовании специальной регенерирующей соли, очищает воду от известковых примесей и избытка минеральных солей (делает ее более мягкой). За информацией о степени жесткости воды Вы можете обратиться в районное отделение Водоканала.

### Регулировка мягкости воды

Устройство для смягчения воды может обрабатывать воду, имеющую жесткость до 90°fH (по французской шкале), и до 50°dH (по немецкой шкале), при помощи настройки 6 уровней регулировки.

В таблице, приведенной ниже, показаны различные степени жесткости воды в соответствии с которыми регулируется устройство смягчения воды.

Уровень	Жесткость воды		Применение регенерирующей соли	Регулирование децицифлятора
	fH (франц. градусы)	°dH (немецкие градусы)		
0	0-5	0-3	НЕТ	Индикаторов нет
1	6-15	4-9	ДА	Индикатор 1
2	16-30	10-16	ДА	Индикаторы 1, 2
*3	31-45	17-25	ДА	Индикаторы 1, 2, 3
4	46-60	26-33	ДА	Индикаторы 1, 2, 3, 4
5	61-90	34-50	ДА	Индикаторы 1, 2, 3, 4, 5

\* На заводе была произведена регулировка по уровню "3", так как это соответствует условиям большинства потребителей.

В зависимости от степени жесткости воды отрегулируйте устройство для смягчения следующим образом:

**ВАЖНО**  
Процедуру выполняйте **ВСЕГДА** и только на выключенной машине.

1. Удерживая кнопку **"ВЫБОР ПРОГРАММЫ"**, включите посудомоечную машину, нажав кнопку **"ВКЛ/ВЫКЛ"** (появится короткий сигнал).
2. Продолжая нажимать кнопку **"ВЫБОР ПРОГРАММЫ"** как минимум 5 секунд, **ДО ТЕХ ПОР** пока не появится сигнал. Появятся световые индикаторы **"ВЫБОР ПРОГРАММЫ"** для того чтобы выбрать текущий уровень мягкости воды.
3. Нажмите ту же самую кнопку для того, чтобы выбрать необходимый уровень мягкости воды: каждый раз когда кнопка нажата, появляется один световой индикатор (уровень мягкости воды определяется количеством световых индикаторов). Для **уровня 0** свет будет выключен.
4. Выключите посудомоечную машину нажав кнопку **"ВКЛ./ВЫКЛ."** для сохранения настроек.



#### **ВНИМАНИЕ!**

Если почему-либо операцию завершить не удалось, выключите машину клавишей **ВКЛ./ВЫКЛ.** и повторите действия с самого начала (ПУНКТ 1).



**ПОИСК МЕЛКИХ НЕИСПРАВНОСТЕЙ**

Если Ваша посудомоечная машина не работает, перед тем как обратиться в сервисный центр, проверьте, можно ли устранить возникшую неисправность:

НЕИСПРАВНОСТЬ	ПРИЧИНА	УСТРАНЕНИЕ
1. Не работает ни одна программа	Вилка не вставлена в розетку	Вставить вилку в розетку
	Не включена кнопка О/И	Включить кнопку
	Открыта дверца	Закрыть дверцу
	Отключена электроэнергия	Проверить
2. Не заливается вода	См. причину 1	Проверить
	Закрыт водопроводный кран	Открыть кран
	Неправильная установка программатора	Правильно установить программатор
	Перегиб заливного шланга	Устранить перегиб шланга
	Засор заливного шланга	Очистить фильтр на наконечнике заливного шланга
3. Не сливает воду	Засор фильтра	Очистить слив
	Перегиб сливного шланга	Выровнять сливной шланг
	Неправильно выполнено удлинение сливного шланга	Точно выполнить инструкцию по подсоединению сливного шланга
	Отсутствует отдушина стенового слива	Проконсультироваться с квалифицированным специалистом
4. Постоянно сливает воду	Слишком низко расположен сливной шланг	Поднять сливной шланг на высоту не менее 40 см от пола
5. Не слышно как вращаются разбрызгиватели	Загружено слишком много моющего средства	Уменьшить количество моющего средства Использовать специальное средство
	Какой-либо предмет, загруженный в машину, мешает вращению разбрызгивателей	Проверить
	Крупноячеистый и мелкоячеистый фильтры сильно засорены	Очистить крупноячеистый и мелкоячеистый фильтры
6. В электронных машинах без дисплея: быстро мигают одна или несколько индикаторных лампочек	Закрыт водопроводный кран	Выключить машину Открыть кран Заново установить программу



НЕИСПРАВНОСТЬ	ПРИЧИНА	УСТРАНЕНИЕ
7. Загруженная посуда моется частично	См. причину 5	Проверить
	Дно кастрюль плохо помыто	Слишком сильное загрязнение, перед мойкой в машине следует замочить.
	Края кастрюль плохо помыты	Лучше разместить кастрюлю в машине
	Частично засорены жиклеры	Снять разбрызгиватели, открутив гайки крепления по часовой стрелке и промыть в проточной воде
	Неправильно размещена посуда	Не размещать посуду слишком плотно
	Наконечник сливной трубы погружен в воду	Наконечник сливной трубы не должен касаться воды, которая сливается из машины
	Неправильная дозировка моющего средства, порошок старый или затвердевший	Добавить дозу моющего средства в зависимости от степени загрязнения или замените средство.
	Крышка контейнера для соли плохо закрыта	Закрутите до конца
	Выбранная программа мойки недостаточно мощная	Выбрать более энергичную программу
Не помыта посуда в нижней корзине	Выключить кнопку половинной загрузки	
8. Моющее средство частично или полностью не вымывается	Столовые приборы, кастрюли или проч. предметы препятствуют открыванию окошка дозатора моющего средства	Уложите посуду так, чтобы она не препятствовала открыванию окошка дозатора моющего средства
9. Белые пятна на посуде	Слишком жесткая вода	Проверить уровень соли и средства для блеска и отрегулировать дозировку. Если неисправность останется, обратиться в сервисный центр
10. Высокий уровень шума при мойке	Загруженные предметы бьются друг об друга	Правильно разместить посуду в корзинах
	Разбрызгиватели задевают за посуду	Правильно разместить посуду
11. Посуда плохо высушена	Недостаточная циркуляция воздуха	После окончания программы мойки приоткрыть дверцу, чтобы облегчить циркуляцию воздуха
	Не хватает блескообразователя	Используйте блескообразователь

**ПРИМЕЧАНИЕ:** Если одна из вышеуказанных неисправностей повлечет за собой плохое качество мойки или сушки, следует удалить загрязнение вручную, так как на заключительном этапе сушки грязь высыхает и ее невозможно удалить во время повторной мойки.

Если неполадки не устраняются, пожалуйста, обратитесь в Службу Поддержки Покупателей, указав название модели и серийный номер изделия (указанный на табличке на внутренней стороне двери).

При предоставлении данной информации Вы получите своевременную и эффективную помощь.

Серийный номер машины состоит из 16 цифр. Первые 8 цифр – код модели. Следующие 4 цифры – дата производства (год, неделя). Последние 4 цифры – порядковый номер в партии.

**Изготовитель не несет ответственности за возможные ошибки и неточности, допущенные при печати данной инструкции. Изготовитель оставляет за собой право вносить в производимые им изделия изменения, которые он сочтет необходимыми или полезными, в том числе в интересах потребителя, без изменения основных функциональных характеристик и характеристик безопасности.**

**CANDY HOOVER GROUP S.R.L.**

Via Privata Eden Fumagalli - 20861 Brugherio (MB) - ITALY

Фирма-изготовитель не несет никакой ответственности за ошибки печати,, содержащиеся в данных инструкциях, и оставляет за собой право улучшения качества собственных изделий, оставляя неизменными основные технические характеристики.

Для более детального ознакомления с продукцией посетите сайт производителя.

Данный электроприбор промаркирован в соответствии с Европейской директивой 2012/19/EU относительно Отходов от электрического и электронного оборудования (ОЭЭО).

ОЭЭО содержат как загрязняющие вещества (которые могут оказывать негативное воздействие на окружающую среду) так и компоненты, которые могут использоваться повторно. ОЭЭО обязательно должны подвергаться специальной обработке для того, чтобы правильно удалить и утилизировать все загрязняющие природу вещества и восстановить и повторно использовать все материалы пригодные для повторного использования.

Люди могут играть важную роль в защите окружающей среды от вредного воздействия на нее ОЭЭО; для этого нужно соблюдать несколько основных правил:

- ОЭЭО не должны утилизироваться как бытовые отходы;
- ОЭЭО должны отправляться на соответствующие пункты сбора, управляемые муниципальными властями или зарегистрированными компаниями. В некоторых странах для крупногабаритных ОЭЭО может быть организован их сбор на дому.

В некоторых странах, если вы покупаете новый электроприбор, то вы можете вернуть в магазин старый, который должен быть принят магазином бесплатно (один на один) при условии, что приобретается аналогичное новое оборудование.



Уважаемые господа, сообщаем Вам, что наша продукция сертифицирована на соответствие требованиям безопасности согласно "Закону о защите прав потребителей РФ" московским органом по сертификации "Ростест-Москва". Сведения о номере сертификата и сроке его действия Вы можете получить в магазине, где приобрели изделие.

**EAC**

17.09 - 41903733.A